



「美しい明るさ。」を実現する18MODELをLINE UP!

[左上] MARK_E36C/***W/標準

[右下] MARK_E36B/76W/標準

[左下] MARK_E36/41.5W/広角

選ばれる理由。

選ばれる理由。

「美しいあかるさ。」を追究し進化し続ける本製品は、常に他の追随を許さないパフォーマンスを有しています。本製品により演出された駐車場は、一般駐車場用 LED 照明や HID 光源のライティングとは一線を画し、さまざまな問題点が克服されています。

駐車場用照明の LED 改修・新設に伴う一般的な問題点。



MARK_E が問題を克服します。

本製品の配光設計は、光が集中 (光ダマリ) する傾向にある直下照度を抑制すると共に、空中に拡散するムダな光を照射対象エリアに集め、暗所 (闇ダマリ) 傾向となる横方向 (器具間) と照度低下が避けられない縦方向に有益な光を効率良く分配制御しています。この光学性能により最大照度と最小照度の差 (ムラ) を抑制しながら高い均斉度と視認性を実現することができます。また、色の再現効果が高い LED を搭載したモデルでは、LED 特有の青味感や黄バミ感もなく車両や白線の色あいを美しく演出することができます。

「美しいあかるさ」は、一般駐車場用 LED 照明の消費電力を更に下回る消費電力で達成することができます。

尚、消費電力の削減率、消費効率、経済比較効果等は、製品仕様及び設置環境により異なるため弊社までお問い合わせ下さい。

◎LED光源仕様 (5000K, Ra85)

製品名称	MARK_E36-850			MARK_E36B-850			MARK_E36C-850		
型式	AXS-P36L60Y-850			BXS-W36L60Y-850			CXS-T36L60Y-850		
配光角	狭角	標準	広角	狭角	標準	広角	狭角	標準	広角
1/2 照度角(x,y)	(95°,51°)	(126°,64°)	(157°,48°)	(95°,51°)	(126°,64°)	(157°,48°)	(95°,51°)	(126°,64°)	(157°,48°)
相当色温度	5000K								
演色評価指数	Ra85								
本体材質	アルミ(シルバー)								
グローブ材質	アクリル(クリア)	アクリル(スリット)		アクリル(クリア)	アクリル(スリット)		アクリル(クリア)	アクリル(スリット)	
アーム材質	ガラス強化樹脂(ホホワイト)			ステンレス(シルバー)					
寸法	外形図参照(別紙)								
質量	1.8kg			5.8kg			8.7kg		
入力電圧	16VDC			32VDC			48VDC		
入力電流	2.0A								
消費電力(*2)	41.5W			76W			***W		
器具光束	3750lm			7730lm			11110lm		
発光効率	90lm/W			101lm/W			***lm/W		
使用環境温度	-40~65℃(周辺温度)								
光源寿命(*3)	80,000時間以上(保守率70%)								
器具特性(*4)	防塵防水 IEC規格IP66適合、耐塩耐腐食仕様、角度可変アーム仕様								

◎LED光源仕様 (7000K, Ra70)

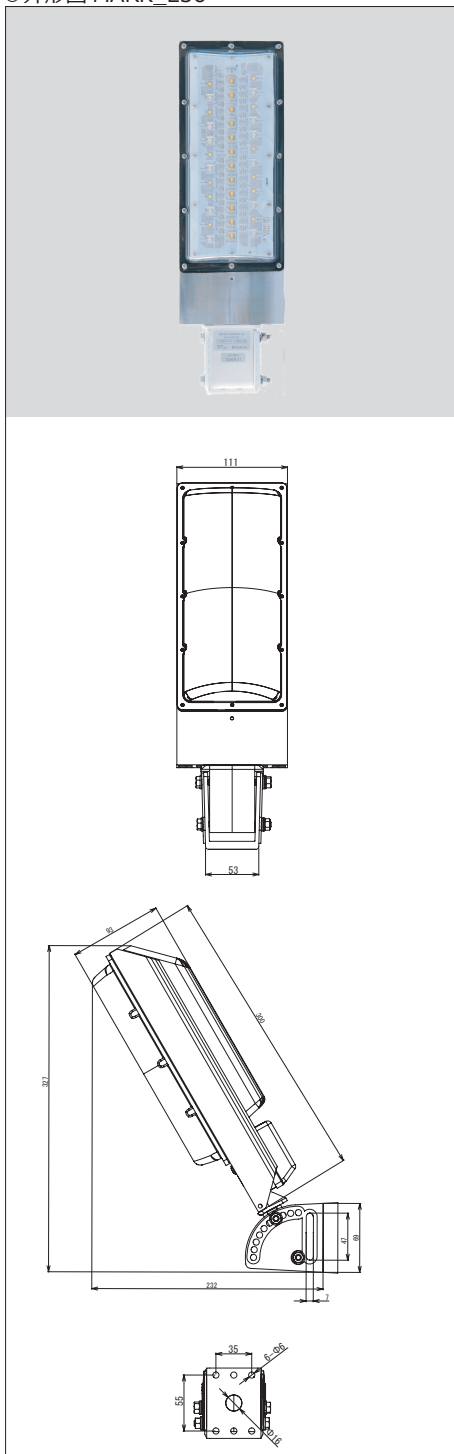
製品名称	MARK_E36-770			MARK_E36B-770			MARK_E36C-770		
型式	AXS-P36L60Y-850			BXS-W36L60Y-850			CXS-T36L60Y-850		
配光角	狭角	標準	広角	狭角	標準	広角	狭角	標準	広角
1/2 照度角(x,y)	(95°,51°)	(126°,64°)	(157°,48°)	(95°,51°)	(126°,64°)	(157°,48°)	(95°,51°)	(126°,64°)	(157°,48°)
相当色温度	7000K								
演色評価指数	Ra70								
本体材質	アルミ(シルバー)								
グローブ材質	アクリル(クリア)	アクリル(スリット)		アクリル(クリア)	アクリル(スリット)		アクリル(クリア)	アクリル(スリット)	
アーム材質	ガラス強化樹脂(ホホワイト)			ステンレス(シルバー)					
寸法	外形図参照(別紙)								
質量	1.8kg			5.8kg			8.7kg		
入力電圧	16VDC			32VDC			48VDC		
入力電流	2.0A								
消費電力(*2)	41.5W			76W			***W		
器具光束	4710lm			9550lm			14000lm		
発光効率	113lm/W			125lm/W			***lm/W		
使用環境温度	-40~65℃(周辺温度)								
光源寿命(*3)	80,000時間以上(保守率70%)								
器具特性(*4)	防塵防水 IEC規格IP66適合、耐塩耐腐食仕様、角度可変アーム仕様								

◎定電流電源仕様

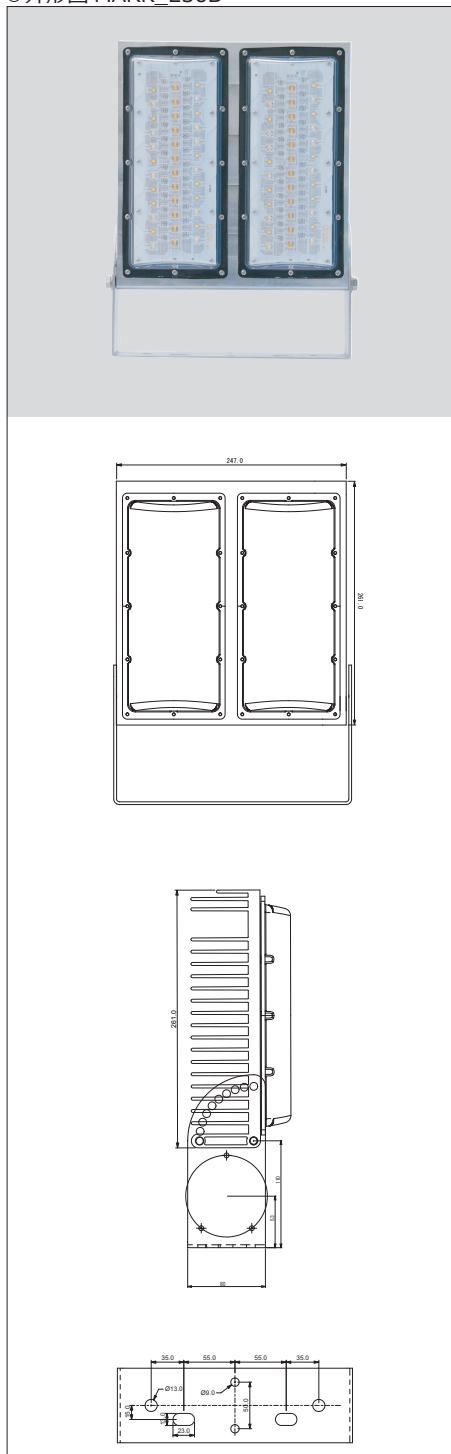
適合光源	MARK_E36	MARK_E36B	MARK_E36C
型式	40H-20	100H-48	150H-54
入力電圧	90 ~ 305VAC	90 ~ 264VAC	90 ~ 264VAC
周波数	50/60Hz		
入力電流(100VAC)	0.415A	0.76A	A
最大出力電圧	20VDC	48VDC	54VDC
定格出力電流	2.0A		
寸法(L×W×H)	171.0mm×61.5mm×36.8mm	195.6mm×61.5mm×38.8mm	228.0mm×68.0mm×38.8mm
重量	0.73kg	1.12kg	1.15kg
使用環境温度	-40 ~ 70℃(周辺温度)		
防塵防水性能	IEC規格IP67適合		
適合規格	電気用品安全法(PSE適合)		

(*1)適合電源は使用環境や用途により異なる場合があります。(*2)消費電力は適合電源で駆動する場合の値であるため、接続環境等が異なるとその値は異なります。(*3)寿命は設計寿命でありそれを保証するものではありません。特殊環境での設計寿命の算出は別途お問い合わせ下さい。(*4)IEC規格とは国際電気標準会議が制定する国際規格です。
◎相当色温度、演色評価指数、入力電圧、入力電流、消費電力、全光束等の値は参考値でありその値を保証するものではありません。◎ご要望に応じた本製品のカスタム化等は弊社営業員までご相談下さい。

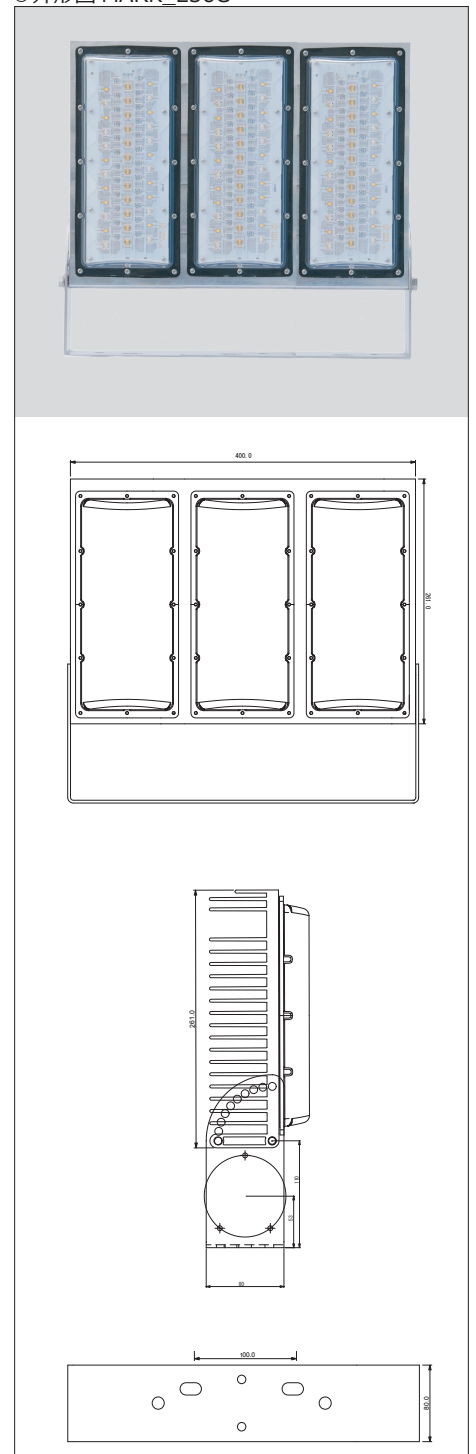
◎外形図 MARK_E36



◎外形図 MARK_E36B



◎外形図 MARK_E36C



発売元 **ESL** Ecology&Safety Laboratory

株式会社 ESL

〒450-0003 名古屋市中村区名駅南1-12-7 虎ビル4F
TEL:052-588-3330 FAX:052-588-3055

<http://www.esl.jp>

製造元 株式会社 コスモクリエイト ISO14001/ISO9001認証取得