

平均照度:512lx
最小照度:207lx
最大照度:754lx
均齐度(最小/平均):0.405
均齐度(最小/最大):0.275

HID400:8灯
総消費電力 3320W

MARK_E36-850:16灯
総消費電力 608W

81% 消費電力削減

選ばれる理由。

「美しいあかるさ。」を追究し進化し続ける本製品は、常に他の追随を許さないパフォーマンスを有しています。本製品により演出された看板は、一般看板用LED照明やHID光源のライティングとは一線を画し、さまざまな問題点が克服されています。

看板用照明のLED改修・新設に伴う一般的な問題点。



MARK_E が問題を克服します。

本製品の配光設計は、光が集中（ハレーション）する傾向にある直下照度を抑制すると共に、空中に拡散するムダな光を照射対象エリアに集め、暗所（闇ダマリ）傾向となる横方向（器具間）と照度低下が避けられない縦方向に有益な光を効率良く分配制御しています。この光学性能により最大照度と最小照度の差（ムラ）を抑制しながら高い均斉度と視認性を実現することができます。また、色の再現効果が高いLEDを搭載したモデルでは、LED特有の青味感や黄バミ感もなく平均照度以上の「美しいあかるさ」と一層高い視認性を体感することができます。

「美しいあかるさ」は、一般看板用LED照明の消費電力を更に下回る消費電力で達成することができます。

尚、消費電力の削減率、消費効率、経済比較効果等は、製品仕様及び設置環境により異なるため弊社までお問い合わせ下さい。

◎LED光源仕様

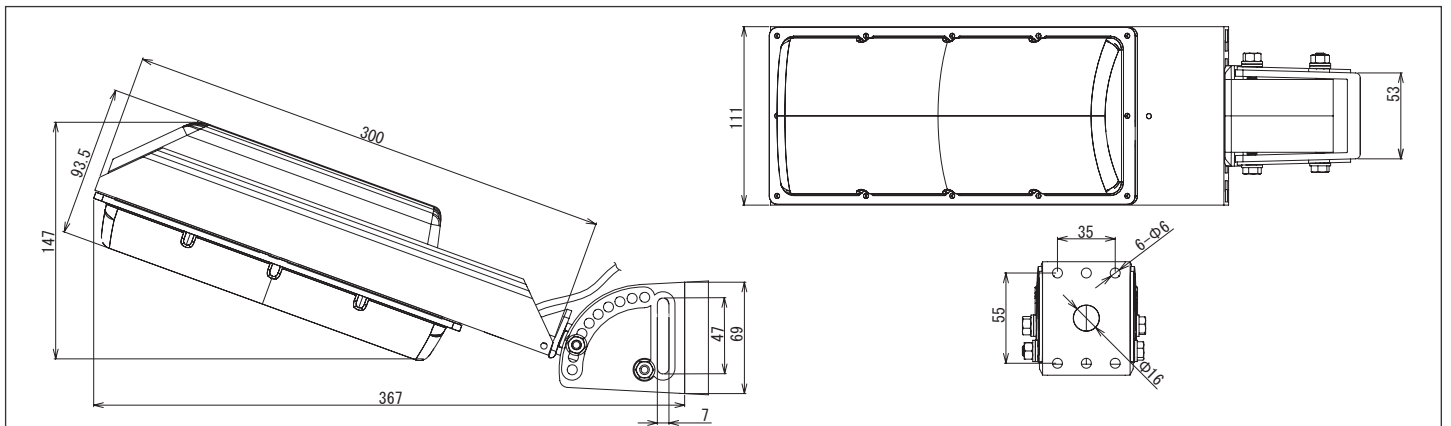
製品名称	MARK_E36-850		MARK_E36-770	
型式	AXS-P36L60Y-850		AXS-P36L60Y-770	
1/2 照度角(x,y)	狭角	標準	狭角	標準
1/2 照度角(x,y)	(95°,51°)	(126°,64°)	(95°,51°)	(126°,64°)
相当色温度	5000K		6200K	
演色評価指数	Ra> 85		Ra> 70	
本体材質	アルミ (シルバー)			
グローブ材質	アクリル (クリア)			
アーム材質	ガラス強化樹脂 (ホワイト)			
寸法	外形図参照			
質量	1.8kg			
光源接続数	1 灯	2 灯	1 灯	2 灯
適合電源(*1)	40H-20	100H-48	40H-20	100H-48
入力電圧	17VDC	34VDC	17VDC	34VDC
入力電流	2.0A			
消費電力(*2)	41.5W	76W(38.0W/灯)	41.5W	76W(38.0W/灯)
器具光束	3750lm	7500lm (3750lm/灯)	4500lm	9000lm (4500lm/灯)
発光効率	90lm/W	98lm/W	108lm/W	118lm/W
使用環境温度	-40~65℃(周辺温度)			
光源寿命(*3)	80,000時間以上(保守率70%)			
器具特性(*4)	防塵防水 IEC規格IP66適合、耐塩耐腐食仕様、角度可変アーム仕様			

◎定電流電源仕様

光源接続数(*5)	1 灯	2 灯	
型式	40H-20	100H-48	
入力電圧	90 ~ 305VAC	90 ~ 264VAC	
周波数	50/60Hz		
入力電流(100VAC)	0.415A	0.76A	
最大出力電圧	20VDC	48VDC	
定格出力電流	2.00A		
寸法	L	171.0mm	195.6mm
	W	61.5mm	61.5mm
	H	36.8mm	38.8mm
重量	0.73kg	1.12kg	
使用環境温度	-40 ~ 70℃(周辺温度)		
防塵防水性能	IEC規格IP67適合		
適合規格	電気用品安全法(PSE 適合)		

(*1) 適合電源は使用環境や用途により異なる場合があります。(*2) 消費電力は適合電源で駆動する場合の値であるため、接続環境等が異なるとその値は異なります。(*3) 寿命は設計寿命でありそれを保証するものではありません。特殊環境での設計寿命の算出は別途お問合わせ下さい。(*4) IEC規格とは国際電気標準会議が制定する国際規格です。(*5) 定電流電源(100H-48)とLED光源(MARK_E36)2灯との接続は直列となります。◎相当色温度、演色評価指数、入力電圧、入力電流、消費電力、全光束等の値は参考値でありその値を保証するものではありません。◎ご要望に応じた本製品のカスタム化等は弊社営業員までご相談下さい。

◎外形図



発売元 **ESL** Ecology&Safety Laboratory

株式会社 ESL

〒450-0003 名古屋市中村区名駅南1-12-7 虎ビル4F
TEL:052-588-3330 FAX:052-588-3055

<http://www.esl.jp>

製造元 株式会社 コスモクリエイト ISO14001/ISO9001認証取得