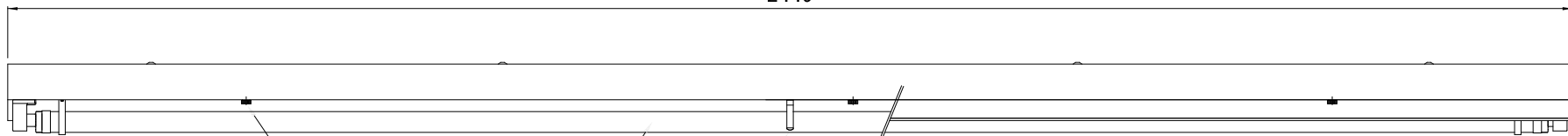


9

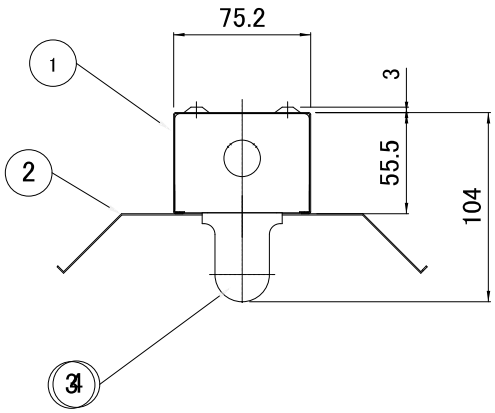
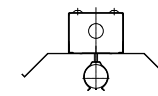
2449



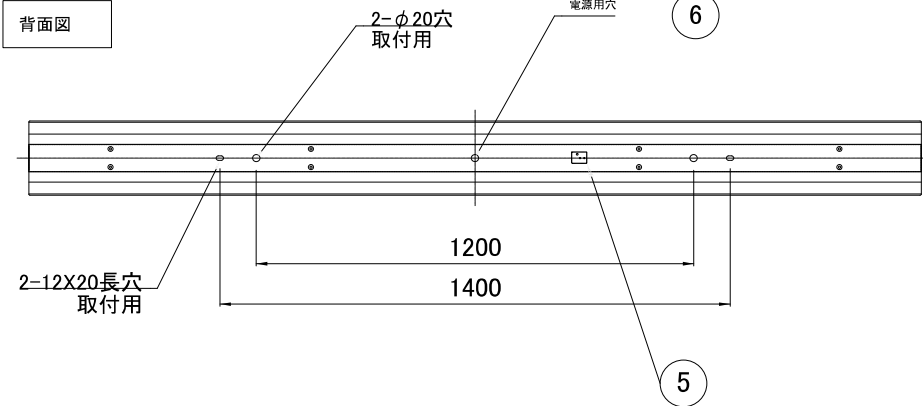
7

10

8



背面図



6

5

10	LED蛍光管			1	
9	ランプ取外防止バンド	兼レ S-10		2	148mm
8	ランプホルダー			1	
7	反射板取付用ねじ	ユリア樹脂		3	
6	ブッシング			1	
5	端子台			1	初台 TC-45
4	ソケット(スプリング付)			1	初台 TH-17
3	ソケット			1	初台 TH-18A
2	反射板	SPCC 10.6		1	白色メラ焼付
1	本体	SPCC 10.6		1	白色メラ焼付
部品名		材質	数量	備考	

承認	査閲	担当	110W型笠付き1灯用器具		
			ESL-11TKD1-17-LDL		
1/1	5/2	1/2	株式会社ESL		