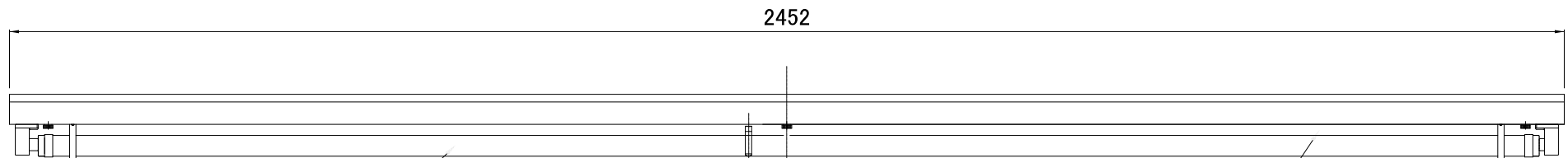


9

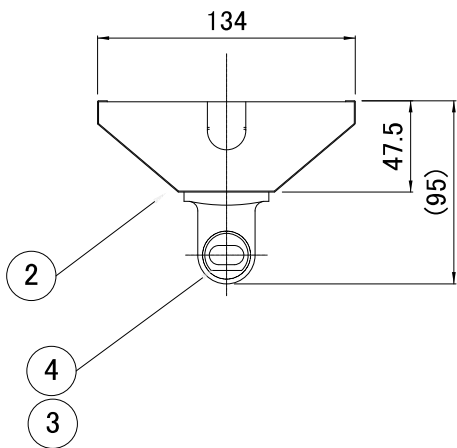
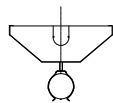


2452

10

8

7



134

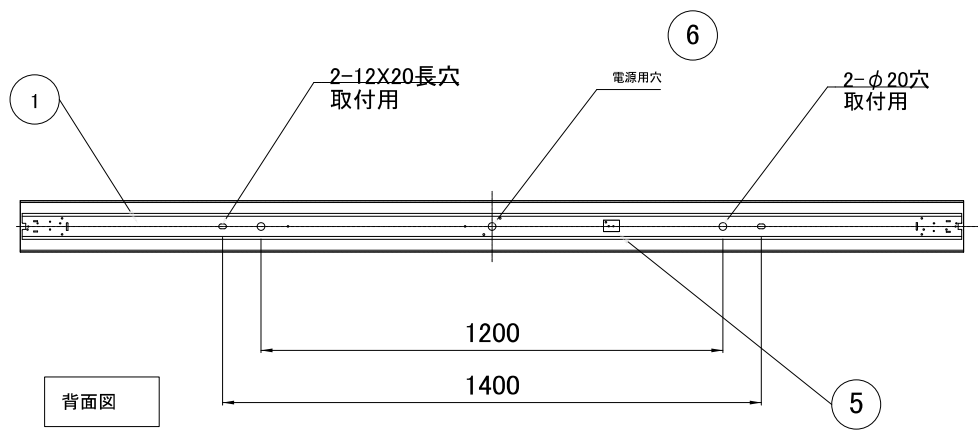
47.5

(95)

2

4

3



6

1

2-12X20長穴  
取付用

電源用穴

2-φ20穴  
取付用

1200

1400

5

背面図

10	LEDランプ		1	
9	ランプ取外防止バンド	東レ S-10	2	
8	ランプホルダー		1	
7	反射板取付用ねじ	ユリア樹脂	3	
6	フッシング		1	
5	端子台		1	初台 TC-45
4	ソケット(可動)		1	初台 TH-17
3	ソケット(固定)		1	初台 TH-18A
2	反射板	SPCCt0.5	1	白色塗装
1	本体	SPG t0.5	1	
部番	部品名	材質	数量	備考
承認	査閲	担当	110W型逆富士1灯用器具	
			ESL-11VND1-17-LDL	
1/1	5/2	1/2	株式会社ESL	