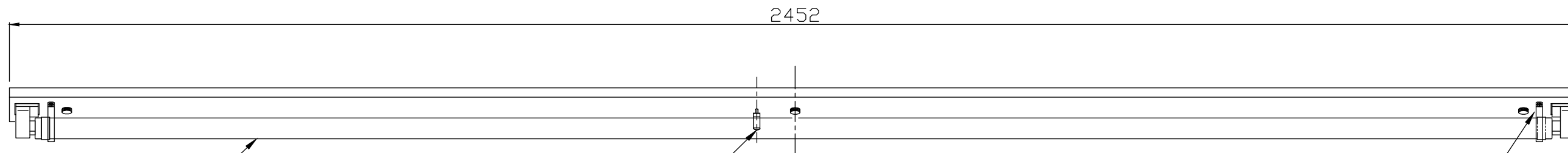


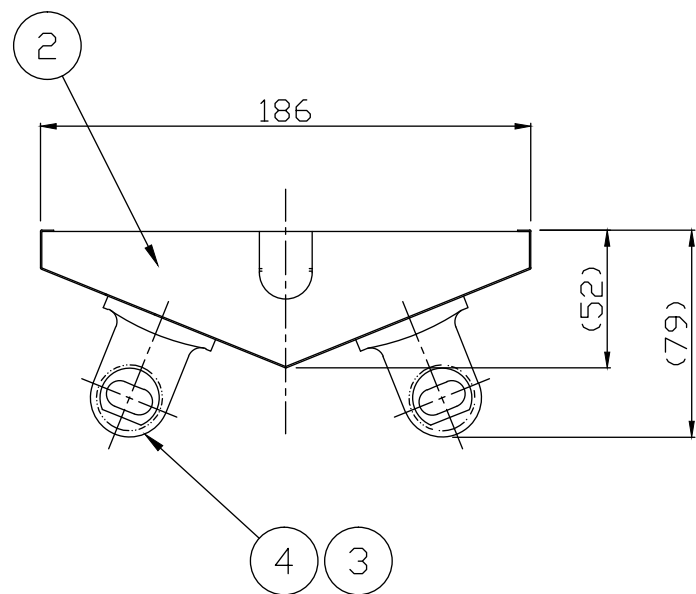
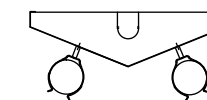
9



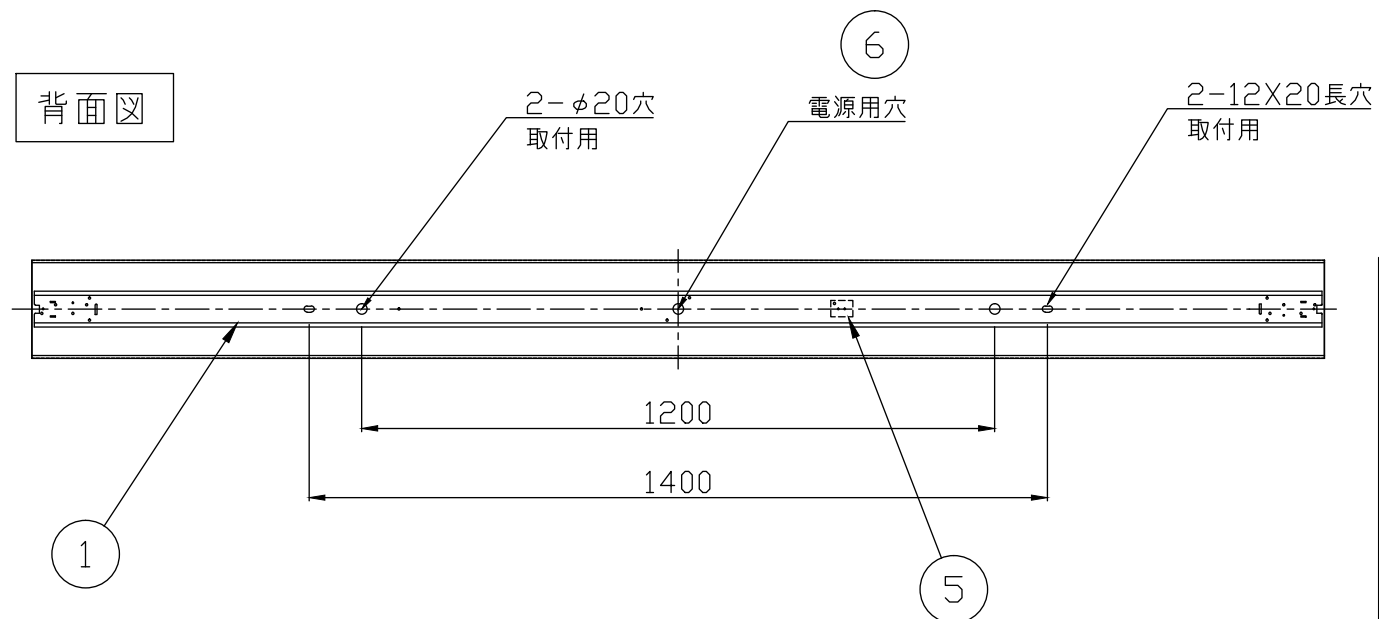
10

8

7



背面図



1

6

5

10	LEDランプ	ESL-110-50N4040	2	AC100-200V 両側独立給電
9	ランプ取外防止バンド	東レ S-10	4	
8	ランプホルダー		2	
7	反射板取付用ねじ	ユリア樹脂	6	
6	プッシング		1	
5	端子台		1	初台 TC-45
4	ソケット(可動)		2	初台 TH-17
3	ソケット(固定)		2	初台 TH-18A
2	反射板	SPCC t0.5	1	白色塗装
1	本体	SPG t0.5	1	
部番	部品名	材質	数量	備考
承認	査閲	担当	品名 110W型逆富士2灯用器具	
			品番 9922-029 ESL-11VND2-17-LDL	
尺度				図番 株式会社 ESL