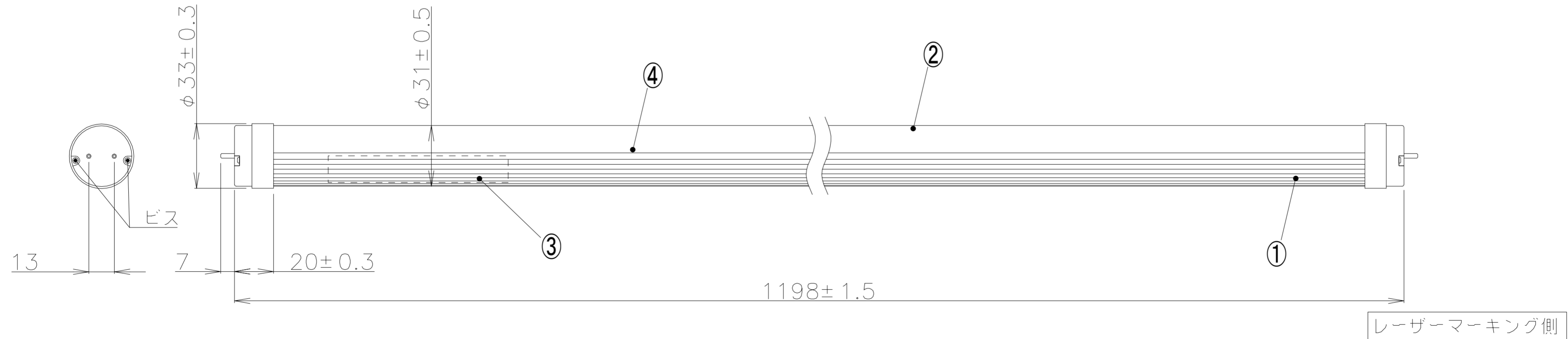
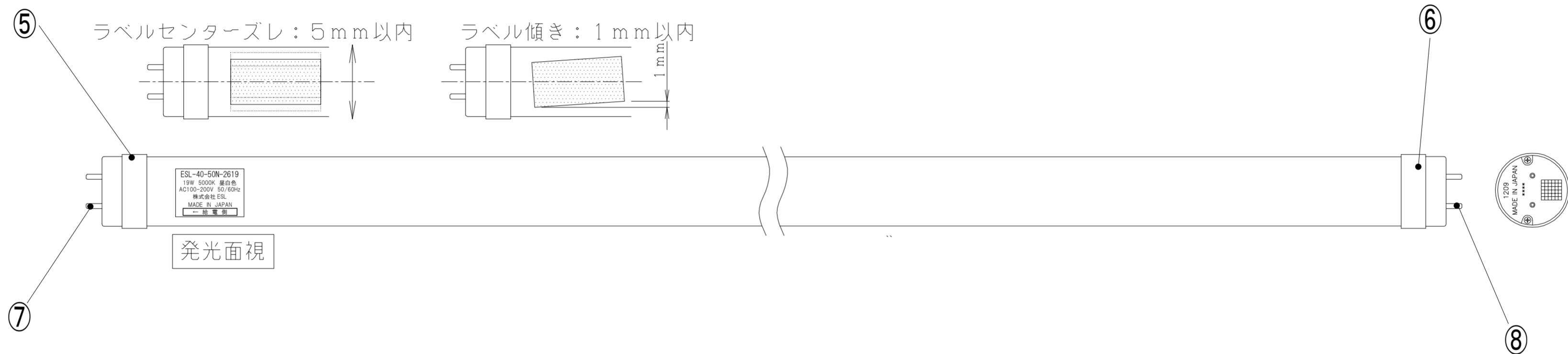


NO.	部品名	個数	材質	備考
1	アルミカバー	1	アルミニウム	シルバー
2	拡散カバー	1	ポリカーボネート	乳半
3	内蔵電源ユニット	1		
4	内蔵LEDユニット	1		
5	エンドキャップ (給電側)	1		白
6	エンドキャップ	1		白
7	AC給電ピン	2		
8	固定用ピン	2		
		1		

ラベル貼付位置



- ・寸法は周囲温度25℃環境下の寸法とする。
- ・口金の寸法は「JIS C7709-1」に基づきます。

口金	入力電圧	周波数	入力電流	全光束	消費電力	演色評価指数	質量	相当色温度	ランプ寿命	図法	三角法	安田	上温湯	シリーズ名称	
										尺度	FREE			承認	設計
G13	AC90-230V	50/60Hz	AC100V:0.216A AC200V:0.112A	2600lm	19W	Ra80以上	410g	5000K	80,000時間 (Ta=30℃)	規格		承認	設計	型式	ESL-40-50N2619
株式会社 <b>ESL</b>											図番	A2GW-1294SESL	改定番号	00	