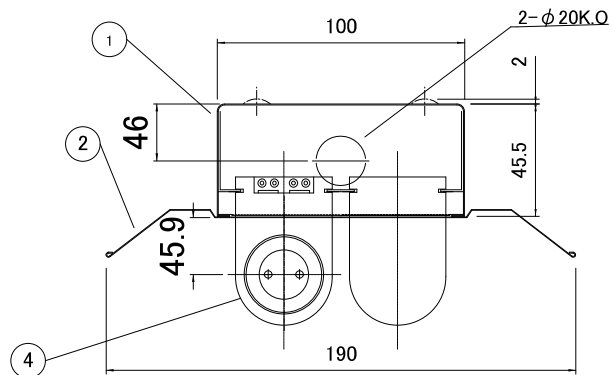
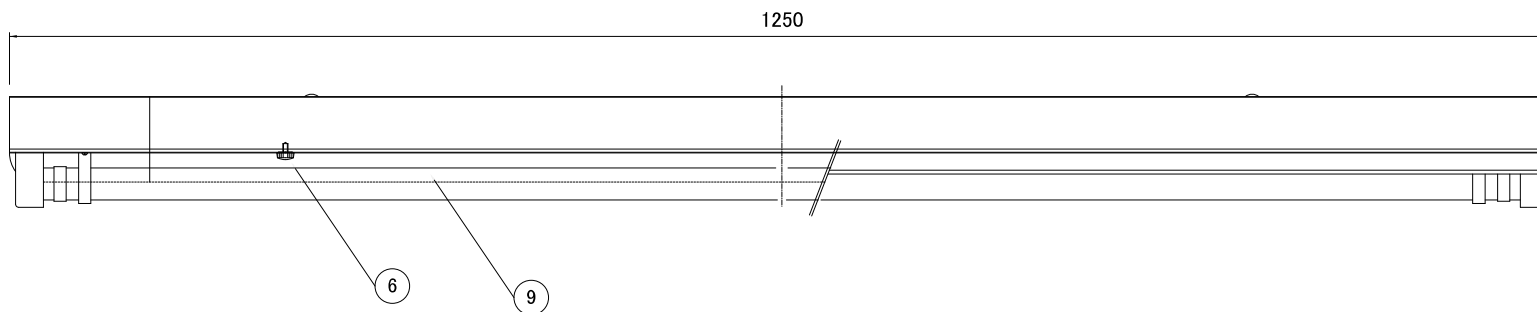
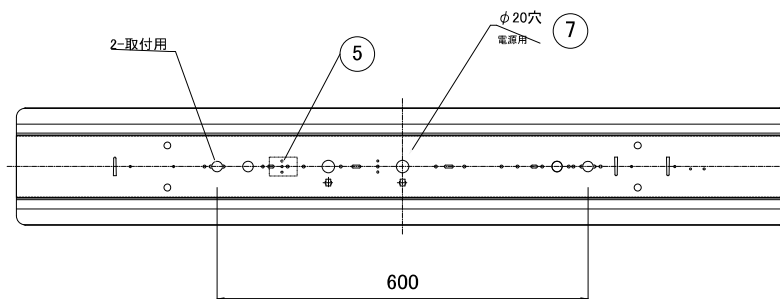


A-A' 断面



背面図



10	ランプ取外防止バンド		4	
9	LEDランプ		2	
7	フッシング		1	
6	反射器固定ネジ	ユリア樹脂	2	
5	端子台		1	
4	ソケット		4	
3	反射器固定金具		2	白色塗装
2	反射器		1	白色塗装
1	本体	SPC t0.35	1	白色塗装
部番	部品名	材質	数量	備考
	承認	担当	40W型LED2灯用笠付き	
			ESL-40TK2-W	
	1/4	1/2	K0025-S2 ESL株式会社	