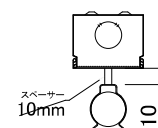
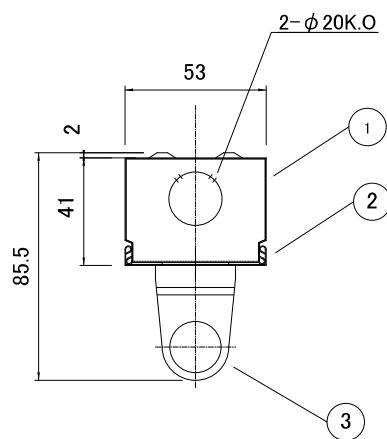
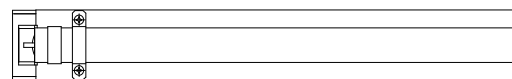


ランプ取外し防止バンド  
128mm



10				
9				
8	ランプ取外し防止バンド		2	128mm
7	LEDランプ		1	AC100V片側給電
6	ランプホルダー		1	
5	プッシング		1	
4	端子台		1	
3	ソケット		2	
2	反射板	プレコート鋼板 t0.3	1	白色
1	本体	プレコート鋼板 t0.4	1	白色
部番	部品名	材質	数量	備考

承認	作図	品名	トラフ型40W×1灯用器具
	谷口	品番	ESL-40TN1-LDL
1/4	1/2	図番	K0019-S 株式会社ESL