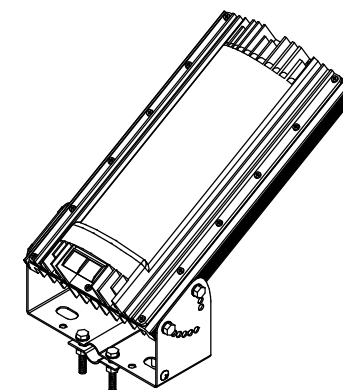


№	部品名	個数	材質	摘要
1	本体	1	アルミ	
2	グローブ	1	アクリル	クリア
3	LEDモジュール	1		
4	口出線	1	ビニル混合 VCTF	L=4m 2×1.25mm ²
5	ファサード用アーム	1	SUS	
6				
7				
8				

適合LED電源	HLG60H-54	HLG120H-54
光源接続数	1灯	2灯
入力電圧	90~305VAC	
周波数	50/60Hz	
入力電流(100VAC)	0.44A	0.9A



入力電圧	入力電流	消費電力	器具光束	相当色温度	演色評価指数	光源寿命	質量	保護等級	図法	三角法	安田	金原	品名				
									尺度	FREE							
33.6VDC	1.2A	44W	4250lm	5400K	Ra 70	80,000時間	1.83Kg	IP68	規格	JIS S0405 II JIS S0408 II	2014/05/29	2014/05/29	承認	設計	LED照明MARK_E AS45-P24		
									株式会社ESL				品番	AS45-P24CY-F-75			
														図番	EM001600	改定番号	00