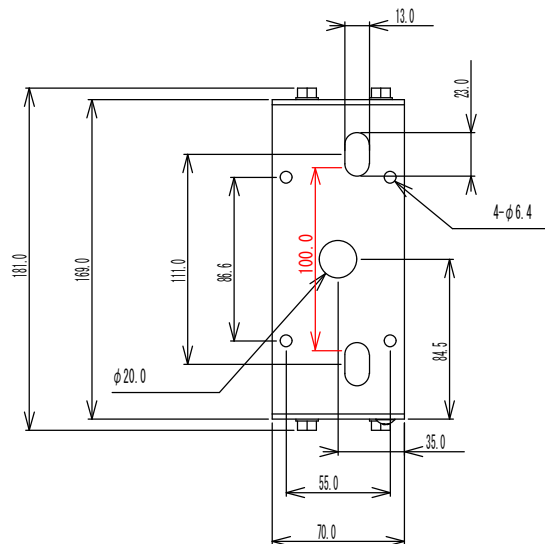
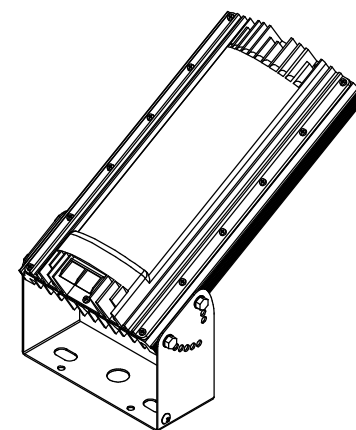
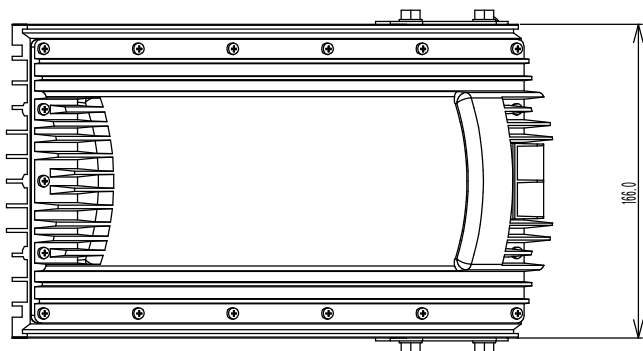


口出し線器具外4m
ビニル混合VCTF導体断面積1.25mm²



No.	部品名	個数	材質	摘要
1	本体	1	アルミ	
2	グローブ	1	アクリル	クリア
3	LEDモジュール	1		
4	口出線	1	ビニル混合 VCTF	L=4m 2×1.25mm ²
5	ファサード用アーム	1	SUS	
6				
7				
8				

適合LED電源	HLG60H-54	HLG120H-54
光源接続数	1灯	2灯
入力電圧	90~305VAC	
周波数	50/60Hz	
入力電流(100VAC)	0.44A	0.9A



入力電圧	入力電流	消費電力	器具光束	相当色温度	演色評価指数	光源寿命	質量	保護等級	図法	三角法	安田	金原	品名			
									尺度	FREE				2014/05/29	2014/05/29	LED照明MARK_E AS45-P24
33.6VDC	1.2A	44W	4250lm	5400K	Ra 70	80,000時間	1.83Kg	IP68	規格	JIS B0405 Ⅲ JIS B0408 Ⅲ	承認	設計	品番	AS45-P24CY-R-75		
株式会社ESL													図番	EM002200	改定番号	00