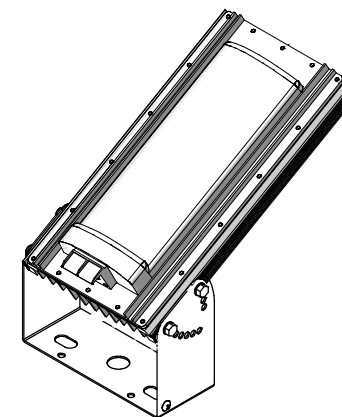


№	部品名	個数	材質	摘要
1	本体	1	アルミ	
2	グローブ	1	アクリル	クリア
3	LEDモジュール	1		
4	口出線	1	ビニル混合 VCTF	L=5m 2×1.25mm ²
5	マルチ用アーム	1	SUS	
6				
7				
8				

適合LED電源	HLG-60H-54	EUM-100S280SG
光源接続数	1灯	2灯
入力電圧	90~305VAC	
周波数	50/60Hz	
入力電流(100VAC)	0.44A	0.9A
器具光束	4500lm	9000lm
消費電力	44W	88W
発光効率	102lm/W	102lm/W



入力電圧	入力電流	消費電力	器具光束	相当色温度	演色評価指数	光源寿命	質量	保護等級	図法	三角法	安田	金原	品名			
									尺度	FREE				承認	設計	MARK_E AS45-P24(レギュラー)
33.6VDC	1.2A	44W	4500lm	5000K	Ra 85	80,000時間	1.83Kg	IP68	規格	JIS B046 II JIS B048 II	承認	設計	品番	AS45-P24CY-RK-75		
株式会社 ESL													図番	EW002200	改定番号	01